

# Sofatec

FABRICANT DE **COUVERTURES  
AUTOMATIQUES** DE PISCINES



## Marquise sur rail



ENROULEUR HORS-SOL



Couverture de sécurité conforme à la norme NF P 90-308 pour une installation et une utilisation conforme à cette documentation de montage.

## Documentation technique de montage

À LIRE ATTENTIVEMENT ET À CONSERVER POUR UNE CONSULTATION ULTÉRIEURE



## NORMES

### Pour ordre, il est précisé :

- > Que le propriétaire ou **l'utilisateur est responsable** de l'utilisation et de la sécurité de sa piscine
- > Que le propriétaire ou **l'utilisateur de celle-ci doit être vigilant, prudent, conscient des risques.**
- > **Ne jamais laisser un enfant sans surveillance.**
- > **Suivre les instructions de cette documentation technique de montage.**
- > Veiller **impérativement**, à ce que la couverture soit fermée et verrouillée après toute utilisation de la piscine.
- > Que **l'installateur doit se conformer à cette documentation technique de montage.**
- > Que **le bassin ne doit pas avoir, en aucun cas, un jour latéral supérieur à 70 mm.**
- > Que les sangles (boucles anti-soulèvements) sur les largeurs de la couverture soient bien bouclées afin d'empêcher qu'un enfant passe dessous.
- > Que **la couverture est conforme à la norme NFP 90-308.**
- > Qu'il faut maintenir la clé pendant l'ouverture et la fermeture de la couverture et, surtout, retirer cette clé après fermeture.

## RÉCEPTION DE LA COUVERTURE AUTOMATIQUE DE PISCINE

*La société SOFATEC ne peut être tenue responsable des pertes ou des dommages du matériel transporté par le transporteur. Il est précisé que la marchandise voyage aux risques et périls du destinataire.*

### En cas de constat de pièces manquantes ou défectueuses, il est important :

- > De mentionner les réserves et observations sur le bordereau de transport.
- > D'adresser un courrier recommandé avec accusé de réception au responsable du transport dans les 2 jours qui suivent la livraison en détaillant précisément les problèmes constatés.
- > D'adresser une copie, de ce courrier, à la société SOFATEC à titre d'information.

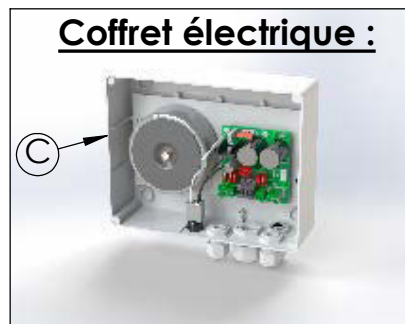
*Le contrôle de la qualité de l'emballage d'origine doit être effectué en présence du livreur. Le contenu de la caisse doit être contrôlé à la livraison.*

## CONTENU DE LA CAISSE

### Couverture assemblée :



### Coffret électrique :

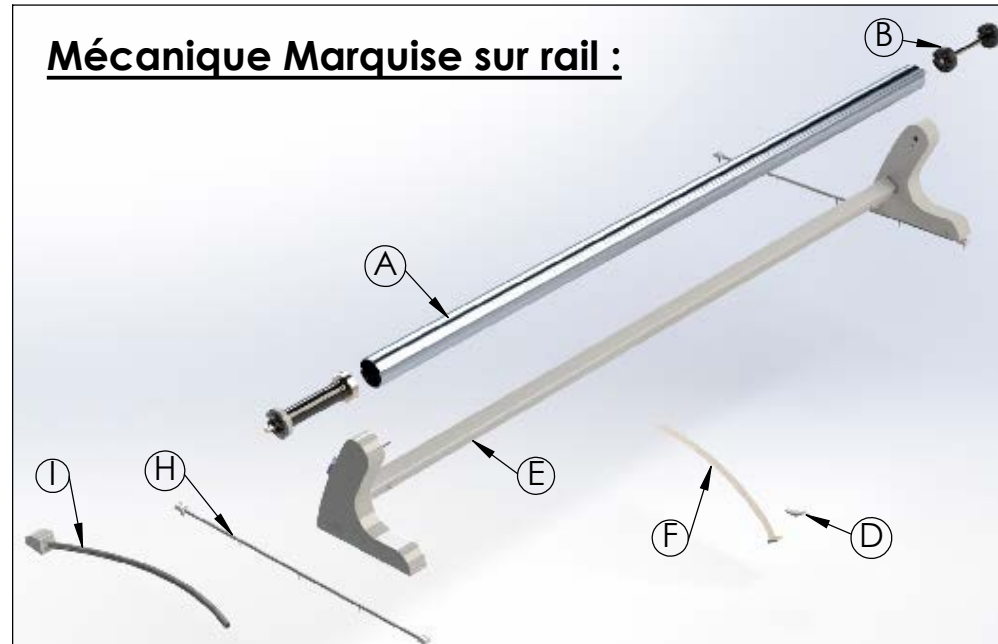


### La caisse livrée doit comprendre:

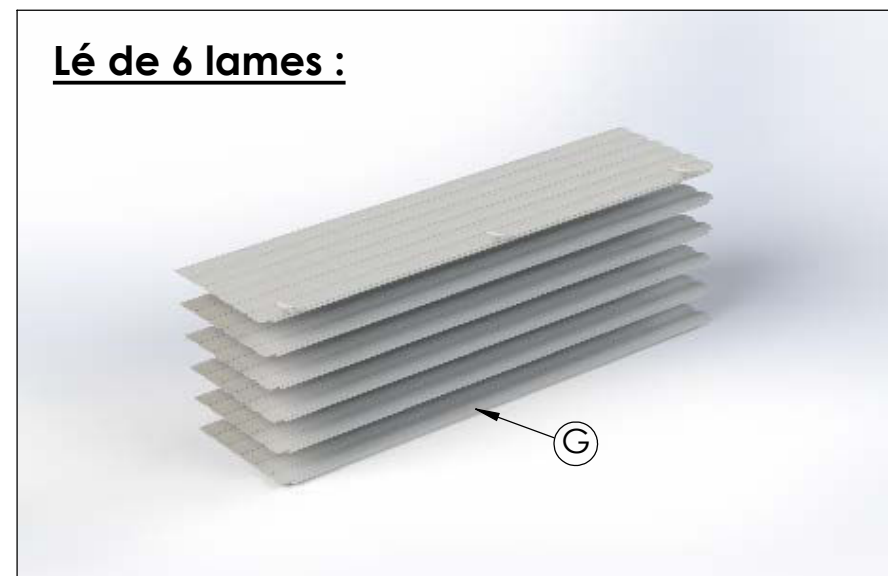
- (A) - 1 Axe aluminium + 1 moteur
- (B) - 1 Ensemble arbre + bagues opposé au moteur
- (C) - 1 Coffret électrique
- (D) - Boucles anti-soulèvement (quantité selon la largeur de la piscine)
- (E) - Support d'axe
- (F) - Sangles d'enroulement fixation à l'axe (quantité selon la largeur de la piscine)
- (G) - Lés de 50cm de lames (6 lames/lé) (quantité selon la longueur de la piscine)
- (H) - Rail de guidage de l'enrouleur Marquise
- (I) - Poteau fixe d'alimentation + câble d'alimentation spirale
  - Sachet de visserie
  - 1 documentation technique de montage

NB : Images non contractuelles, pour information.

### Mécanique Marquise sur rail :



### Lé de 6 lames :

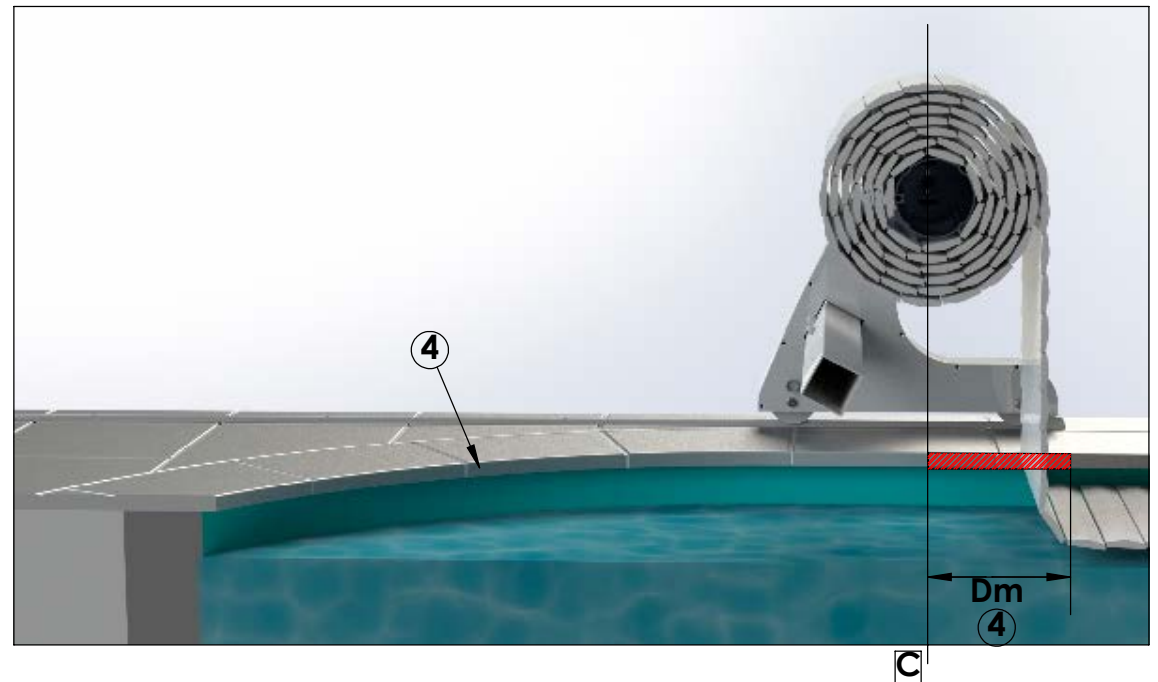








# INSTALLATION DE L'ENROULEUR



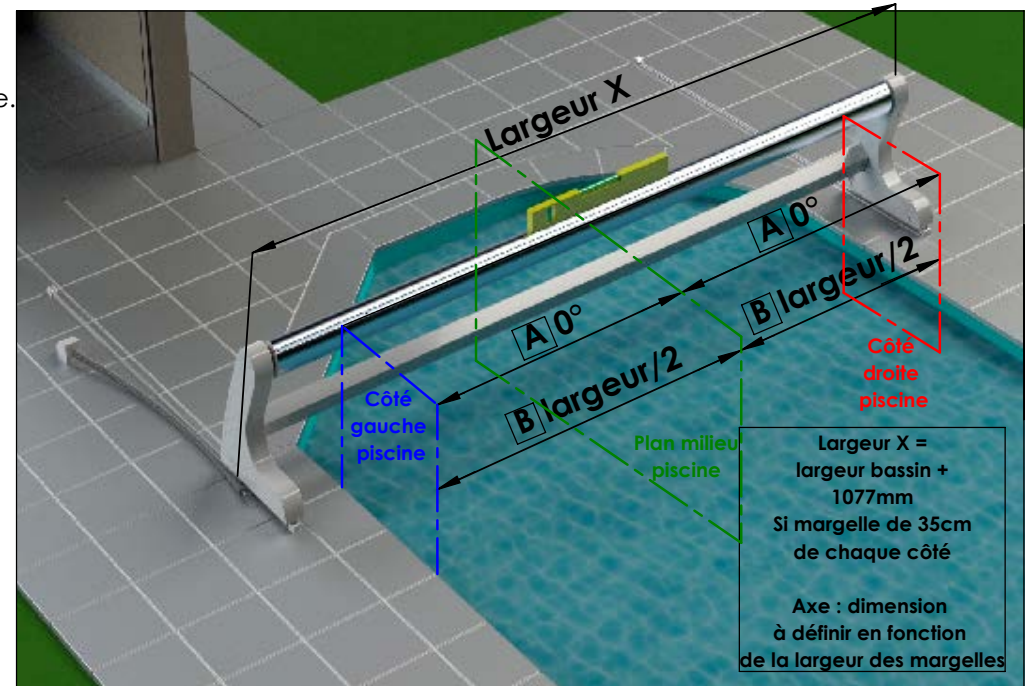
## Préparation des margelles pour pose de la couverture:

- ① - Présenter l'ensemble support de couverture avec les rails sur la terrasse tout en respectant les indications ci-dessous:
- [A] : Respecter impérativement le parallélisme entre l'axe de déroulement des lames et une des longueurs de la piscine, ainsi que la mise à niveau de l'axe.
  - [B] : Centrer la couverture sur la largeur du bassin.
  - [C] : Axe de déroulement à l'aplomb de la fin du rayon ou de l'angle en cas de piscine et margelle rayonnée et/ou avec angle.
- ② - Fixer les rails avec les vis et chevilles fournies au travers de la terrasse.
- ③ - Découpe des margelles à l'aplomb de l'axe sur une longueur DM suivant le tableau ci-contre:

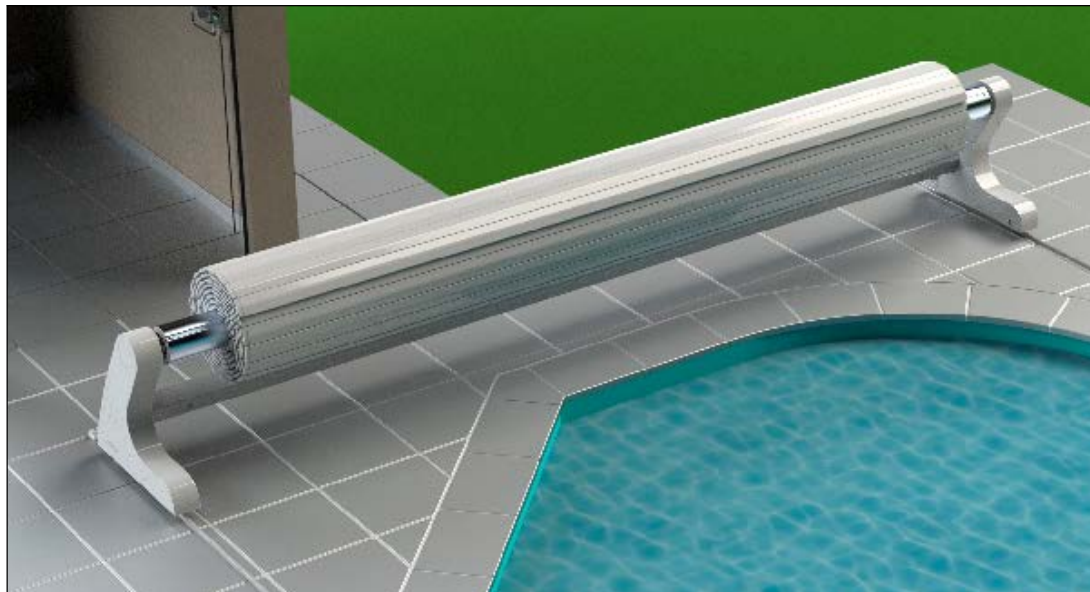
Découpe margelle	
Longueur piscine	Dm
6 m	260 mm
8 m	290 mm
10 m	320 mm
12 m	340 mm

- ④ - Après montage de la couverture, s'assurer qu'aucun frottement n'intervient à l'ouverture et à la fermeture de celle-ci (margelles arrière, margelles de côté, 760 Skimmer)

Option : Surfacier une plage plane de pose pour les supports.  
Dimension minimale : 235 x 155 mm



## ASSEMBLAGE DE L'AXE SUR LES SUPPORTS



Goupille arbre palier

Goupille arbre moteur

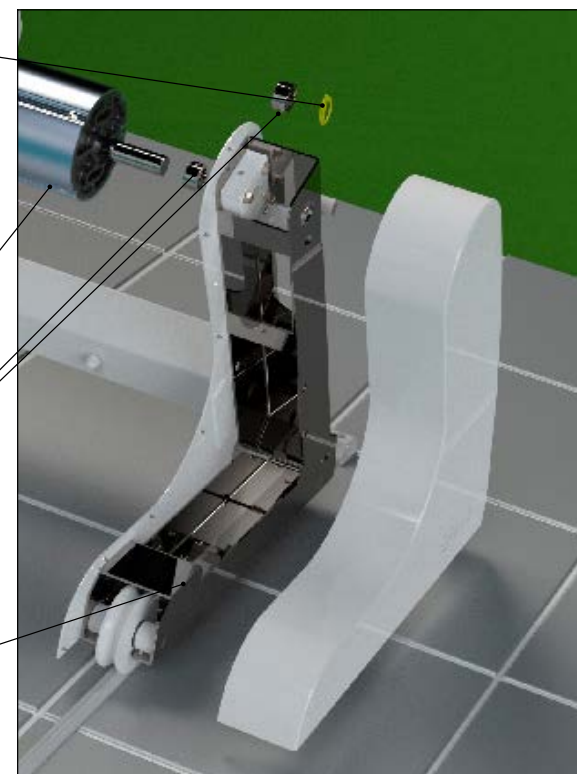
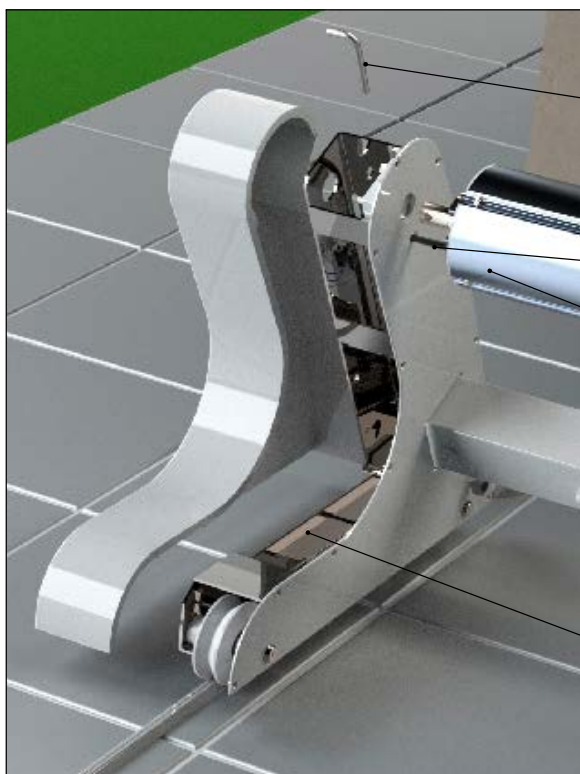
Câble alimentation avec ou sans fin de course moteur

Axe aluminium + moteur

Axe aluminium + palier

Bague de serrage

Support





# CÂBLAGE DE L'ENROULEUR

## \*Procédure de réglage des fins de courses:

1. Couverture en position fermée: Presser le bouton d'initialisation pendant minimum 3 secondes.
2. Mettre la couverture en position "Ouvverte".
3. Relâcher la clé : L'initialisation est finie

## Raccordement poteau d'alimentation:

FIL N°1: ⊖ (Noir)  
FIL N°2: ⊕ (Rouge)

### Option électrolyseur:

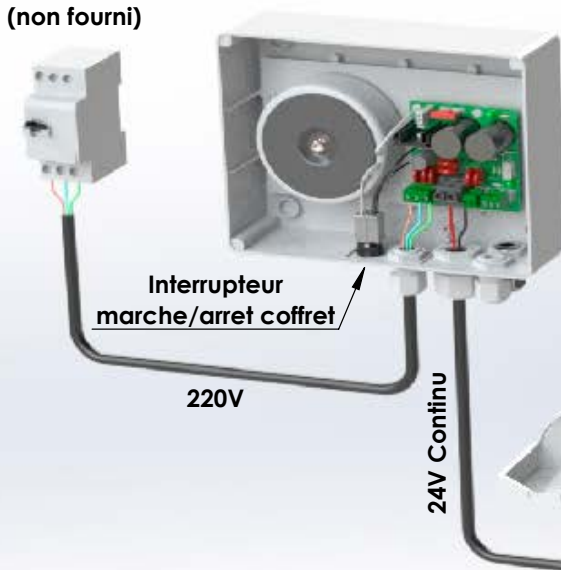
FIL N°3: Ouverture (Bleu)  
FIL N°4: Fermeture (Blanc)



Moteur hors sol SIREM  
COVEO 24V

Différentiel  
30mA  
(non fourni)

Coffret pour moteur  
hors sol SIREM



Interrupteur  
marche/arrêt coffret

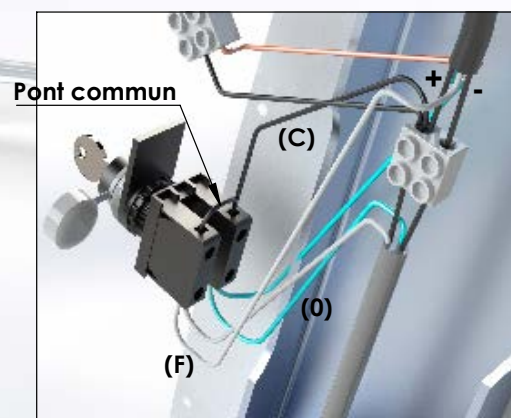
220V

24V Continu

Bouton poussoir  
des fins de course\*

Bouton poussoir  
(Noir)

Bouton poussoir  
(Marron)



Pont commun

(F)

(0)

(C) : Commun (Noir)  
(F) : Fermeture (Blanc)  
(0) : Ouverture (Bleu)  
+ : (Rouge)  
- : (Noir)

# COFFRET D'ALIMENTATION

- > Alimentation électrique
- > Contact sec pour pilotage électrolyseur
- > Protection de surintensité

## COQUE :

- IP55
- Tenue au choc IK06
- Branchements simplifiés
- Éléments de fixation inclus

## CARACTÉRISTIQUES TECHNIQUES :

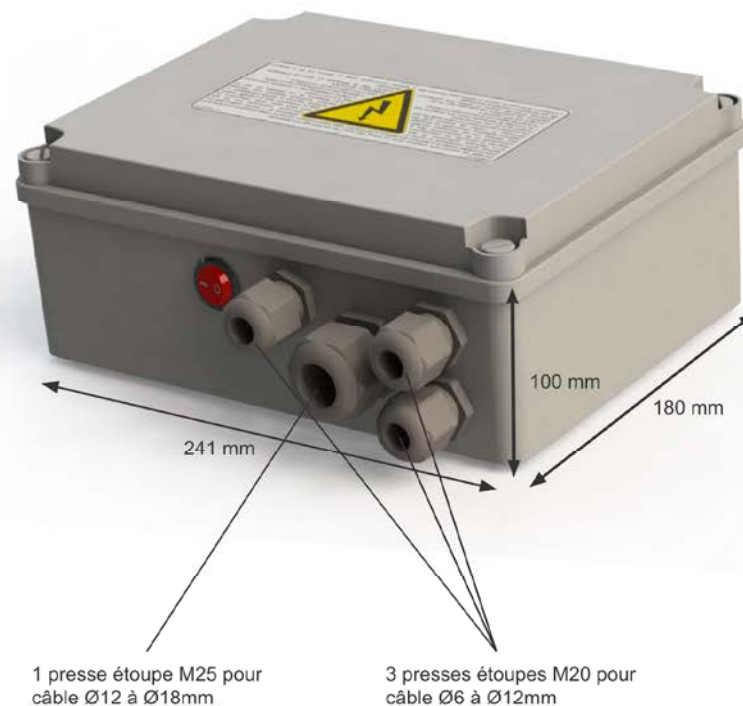
- Alimentation 230 VAC - 50/60 Hz
- Coffret 24V - Pveille : 3W, Pmax : 300W
- Coffret 12V - Pveille : 2W, Pmax : 170W
- Bouton on/off
- Indication présence tension de sortie par LED
- Protection de surintensité par fusible
- Température de fonctionnement : 0° à + 50°C
- Température de stockage : -20°C à +60°C
- Hygrométrie relative jusqu'à 95%

## CONFORME AUX NORMES :

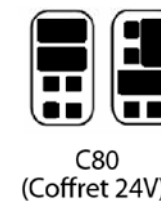
- Sécurité électrique selon EN60335

## Conformité aux normes CEM :

- Immunité selon EN55014 : EN 61000-4-2, EN 61000-4-4, EN 61000-4-6, EN 61000-4-8, EN 61000-4-11. (Seuils renforcés pour EN61000-4-4 et 4-5 à 4kV).
- Emission selon EN 55014-1 et EN 61000-6-3 .

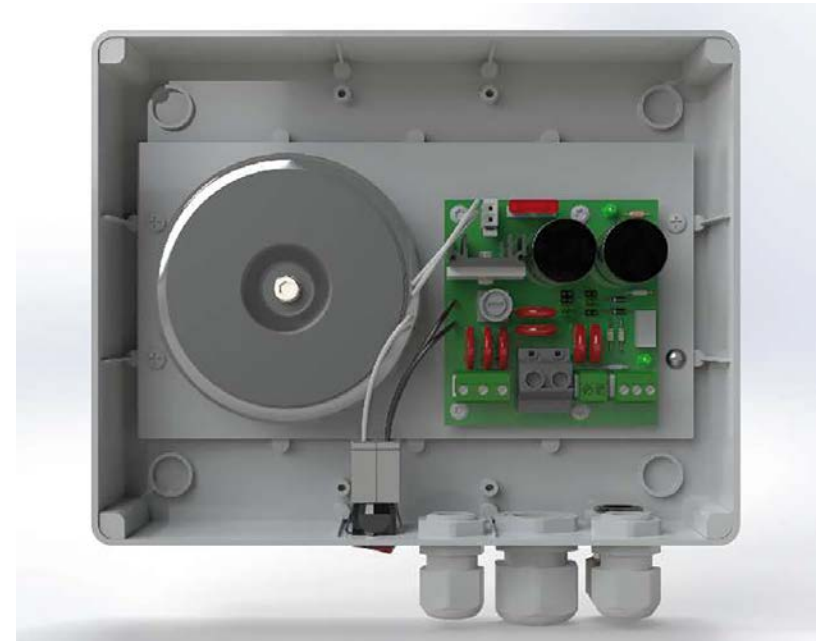
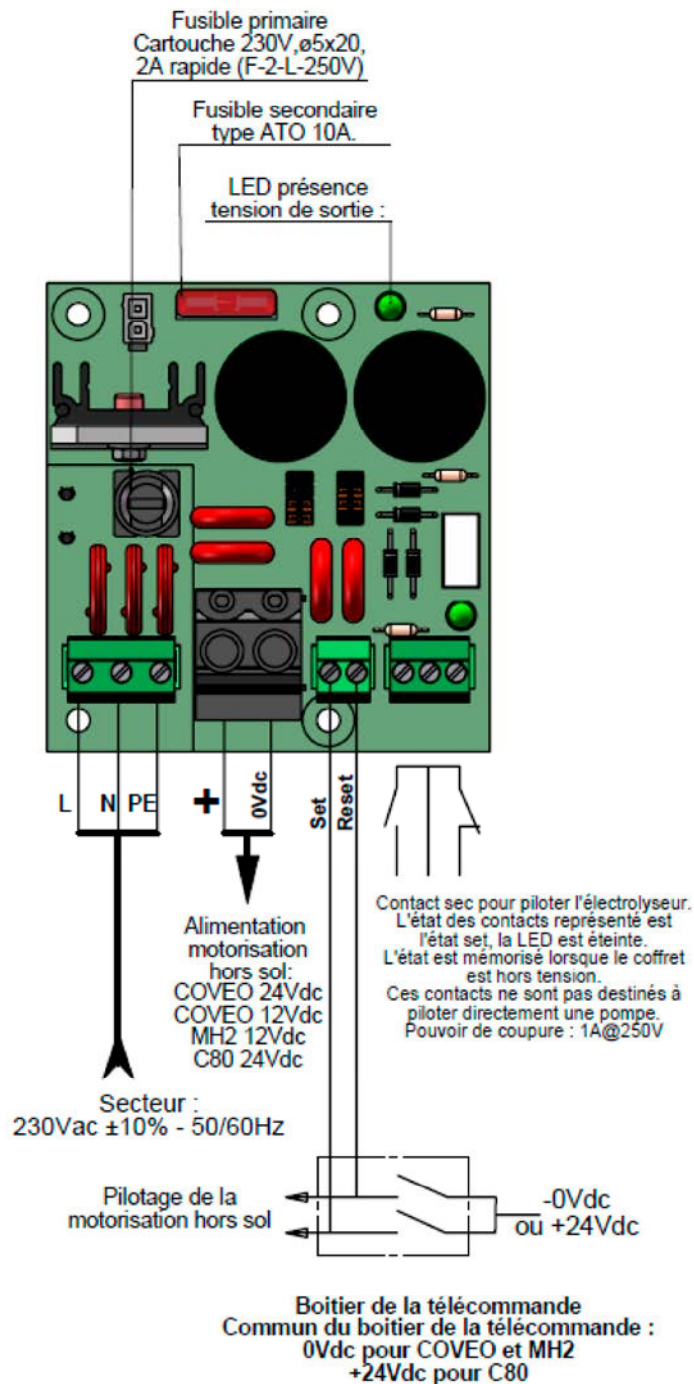


## CONFIGURATION DES CAVALIERS





# DÉTAIL DE LA CARTE



Coffret Hors-sol 24V



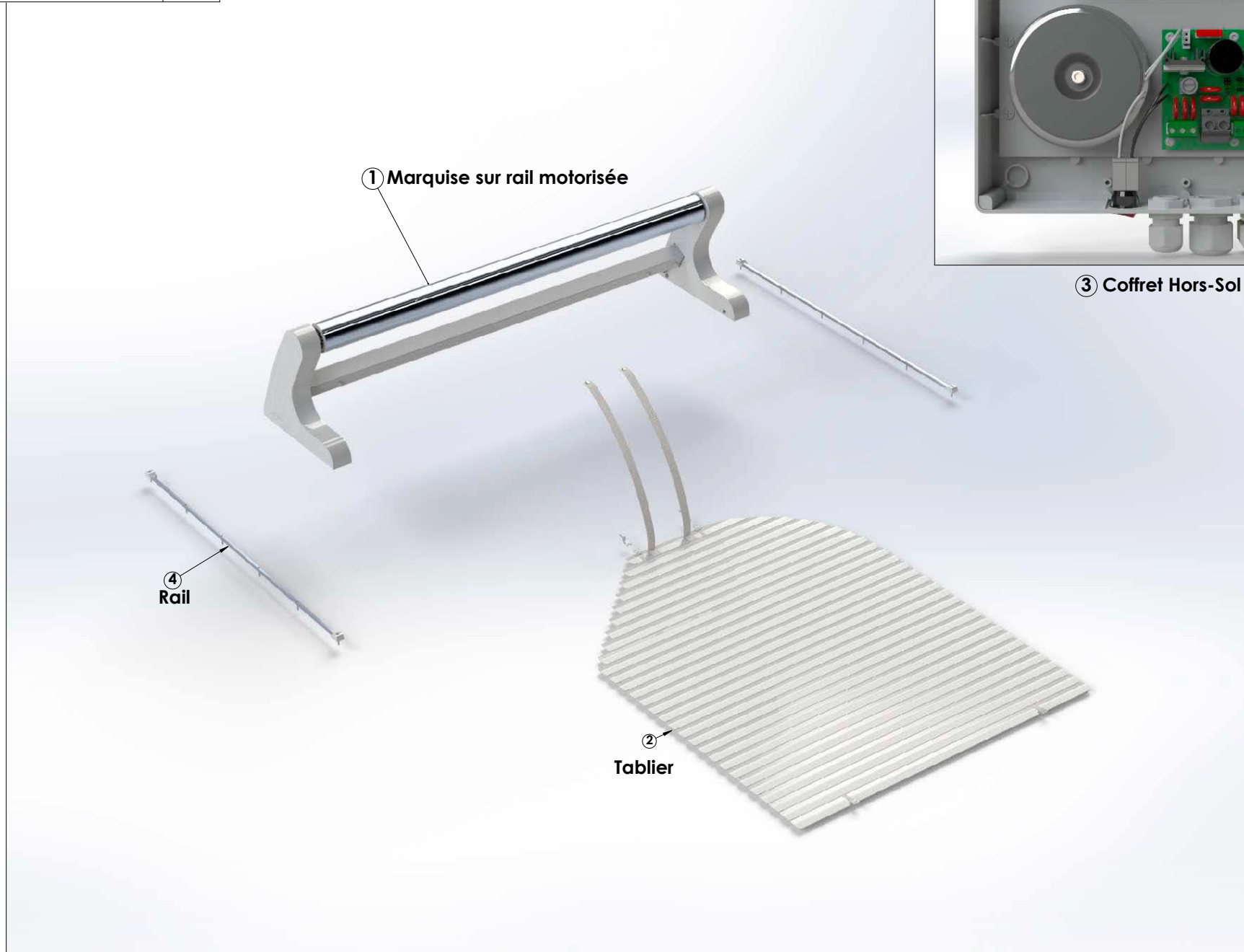
Les protections contre les surtensions ne seront pleinement efficaces que si le raccordement à la terre a une résistance inférieure à 20 ohms. Si la mise à la terre du bâtiment principal est éloignée du lieu d'installation, cela peut ne pas être le cas. Dans ce cas, il peut être nécessaire de séparer la mise à la terre du bâtiment principal de celle du lieu d'installation. Il convient alors d'installer impérativement un différentiel propre à la piscine conformément à la norme NF C15-100.

Comme tout matériel électrique, ce coffret doit être installé par un professionnel habilité.

Le coffret doit être raccordé à un disjoncteur différentiel 30mA conforme à NF EN/IEC 60947-3.



Ref. Article	Désignation	QTE
MARAIL	Marquise sur rail motorisée	1
TABLILAME	Tablier de lames PVC 83mm	1
CHS	Coffret électrique hors sol	1
KITRAIL	Rail	2



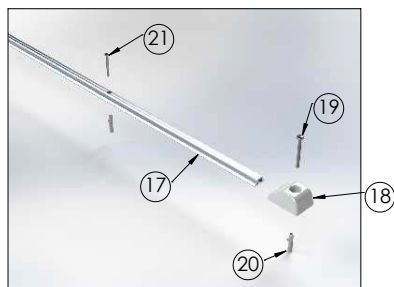
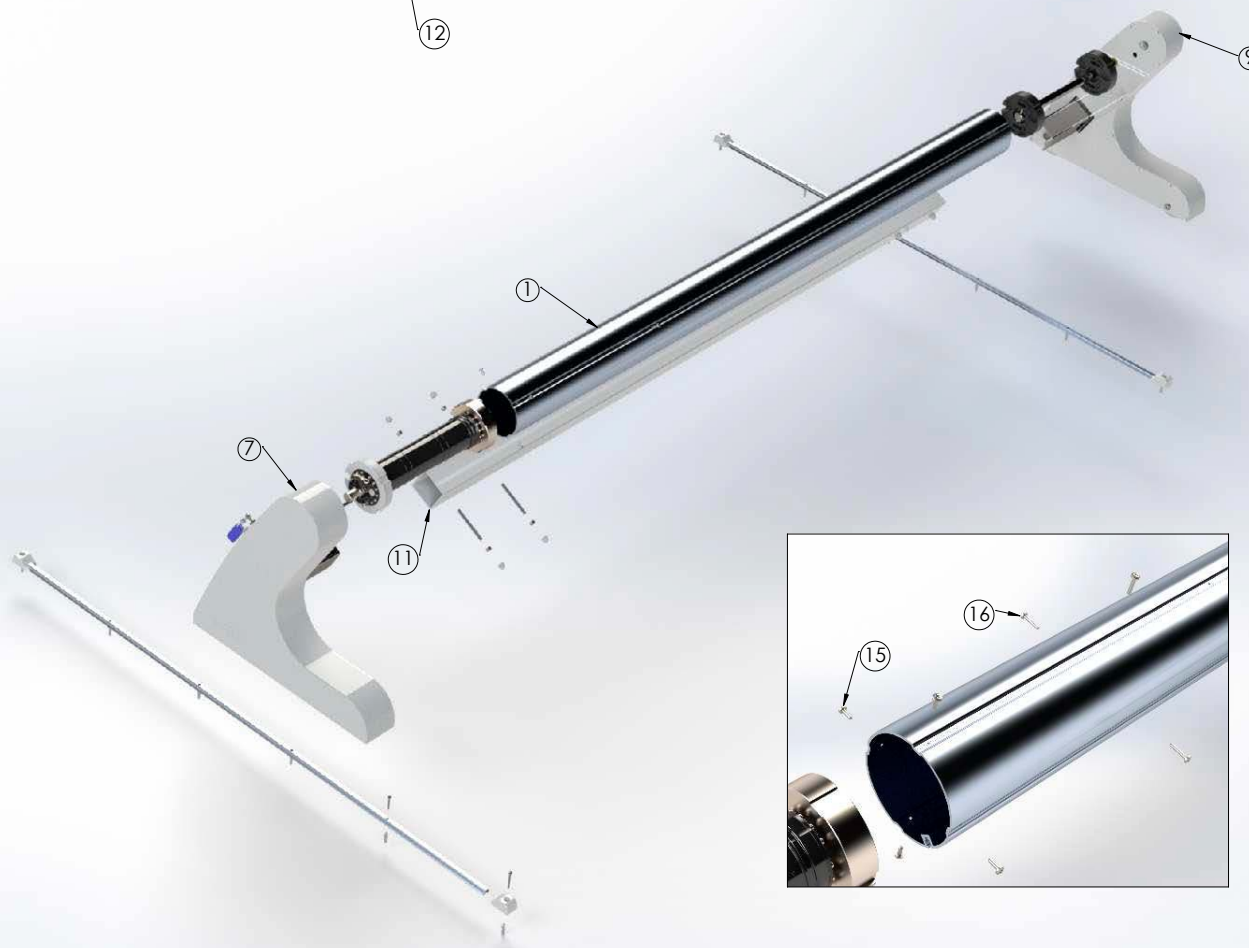
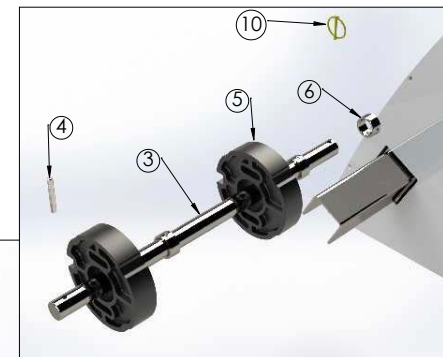
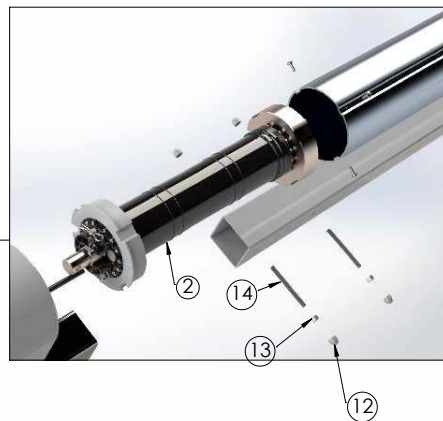
① Marquise sur rail motorisée

③ Coffret Hors-Sol 24V

④ Rail

② Tablier

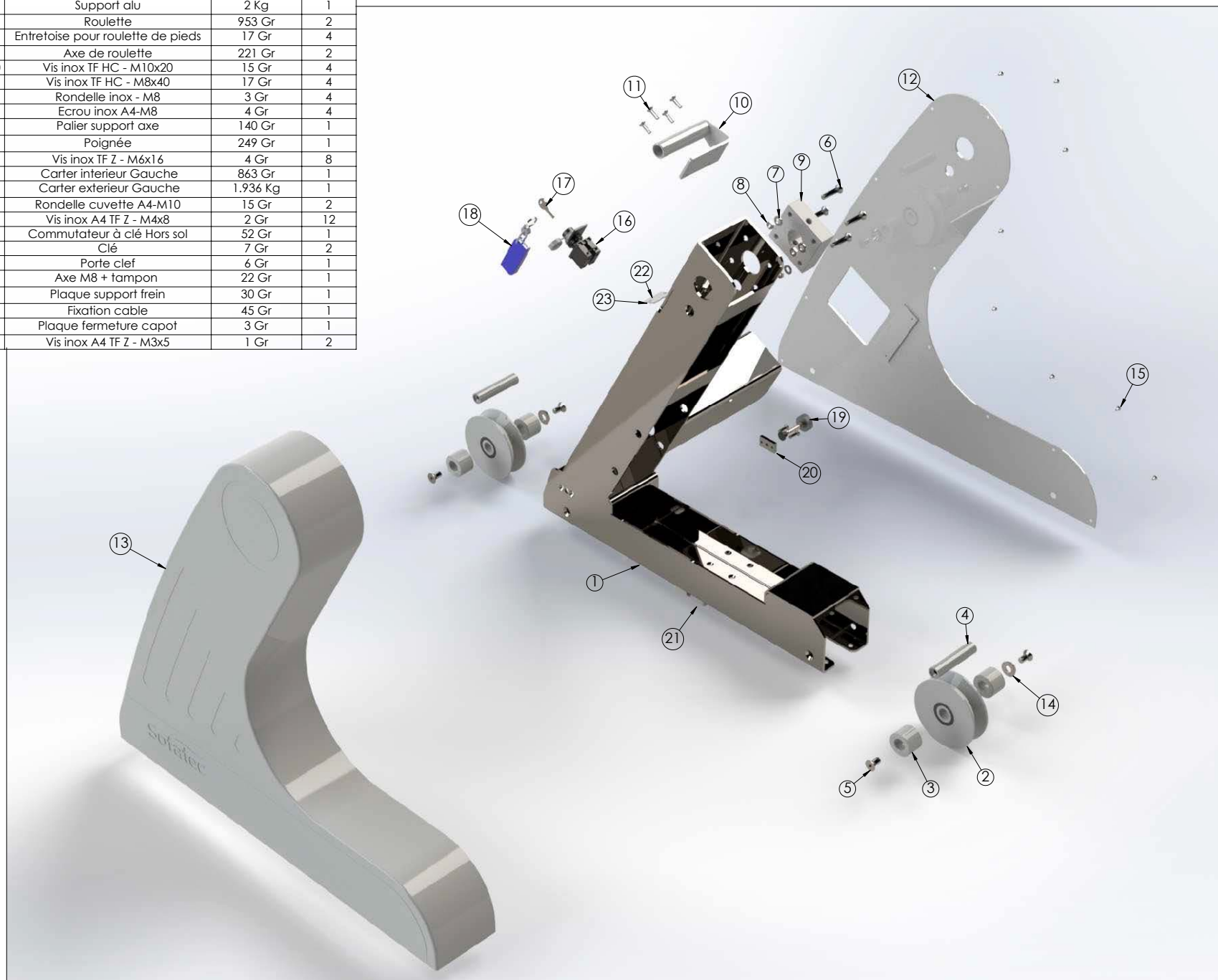
Rep	Ref.Article	Désignation	Masse (Unitaire)	QTE
1	AAA167	Axe alu anodisé Ø167mm	4.414Kg M/L	1
2	MHSCOV12V-150NM	Moteur SIREM COVEO Hors sol 12V	7.712 Kg	1
3	AP	Arbre palier Ø30	2.769 Kg	1
4	GOUIN-D8-55	Goupille inox A4 Ø8 Lg55	22 Gr	1
5	BND157	Bague noire Ø157 pour l'axe	453 Gr	2
6	BSDIAM30	Bague d'arrêt inox Ø30	81 Gr	3
7		Pied marquise sur rail Côté moteur: -Support alu -Roulette -Entretoise roulette -Axe roulette -Vis inox TF HC - M10x20 -Vis inox TF HC - M8x40 -Rondelle inox A4 - M8 -Ecrrou inox A4 - M8 -Palier support axe -Poignée -Vis inox TF Z - M6x16 -Carter intérieur -Carter extérieur -bague protection inox Vis inox A4 TF Z - M4x8 -Commutateur à clé -Clé -Porte clé -Axe M8 + tampon -Plaque support frein	7.992 Kg	1
8	GOUINL-D10	Goupille inox A4 en L Ø10	72 Gr	1
9		Pied marquise sur rail Côté palier: -Support alu -Roulette -Entretoise roulette -Axe roulette -Vis inox TF HC - M10x20 -Vis inox TF HC - M8x40 -Rondelle inox A4 - M8 -Ecrrou inox A4 - M8 -Palier support axe -Poignée -Vis inox TF Z - M6x16 -Carter intérieur -Carter extérieur -Bague protection inox -Vis inox A4 TF Z - M4x8 -Axe M8 + tampon -Plaque support frein	6.605 Kg	1
10	GOUAG-D4	Goupille agricole Ø4	13 Gr	1
11	P100100	Poutre carré 100x100x4	7 Kg	1
12	CAPECRM10	Capuchon écrou CHC M10	1 Gr	8
13	ECIN-M10	Ecrrou inox A4-M10	10 Gr	8
14	TIFL120-M10	Tige filetée inox M10x120	50 Gr	4
15	VINTBZ-M5.5X19	Vis inox TB Z - M5.5x19	4 Gr	4
16	VINTBZ-M5.5X32	Vis inox TB Z - M5.5x32	5 Gr	8
17	RAILOME	Rail guidage roulette	1 Kg	2
18	BUTROUL	Butée de roulette	24 Gr	2
19	VINTBZ-M5.5X60	Vis inox A4 TB Z - M5.5x60	9 Gr	2
20	CHENYLM6	Cheville plastique M6	1 Gr	1
21	VINTBZ-M4.8X50	Vis inox A4 TB Z - M4.8x50	6 Gr	1





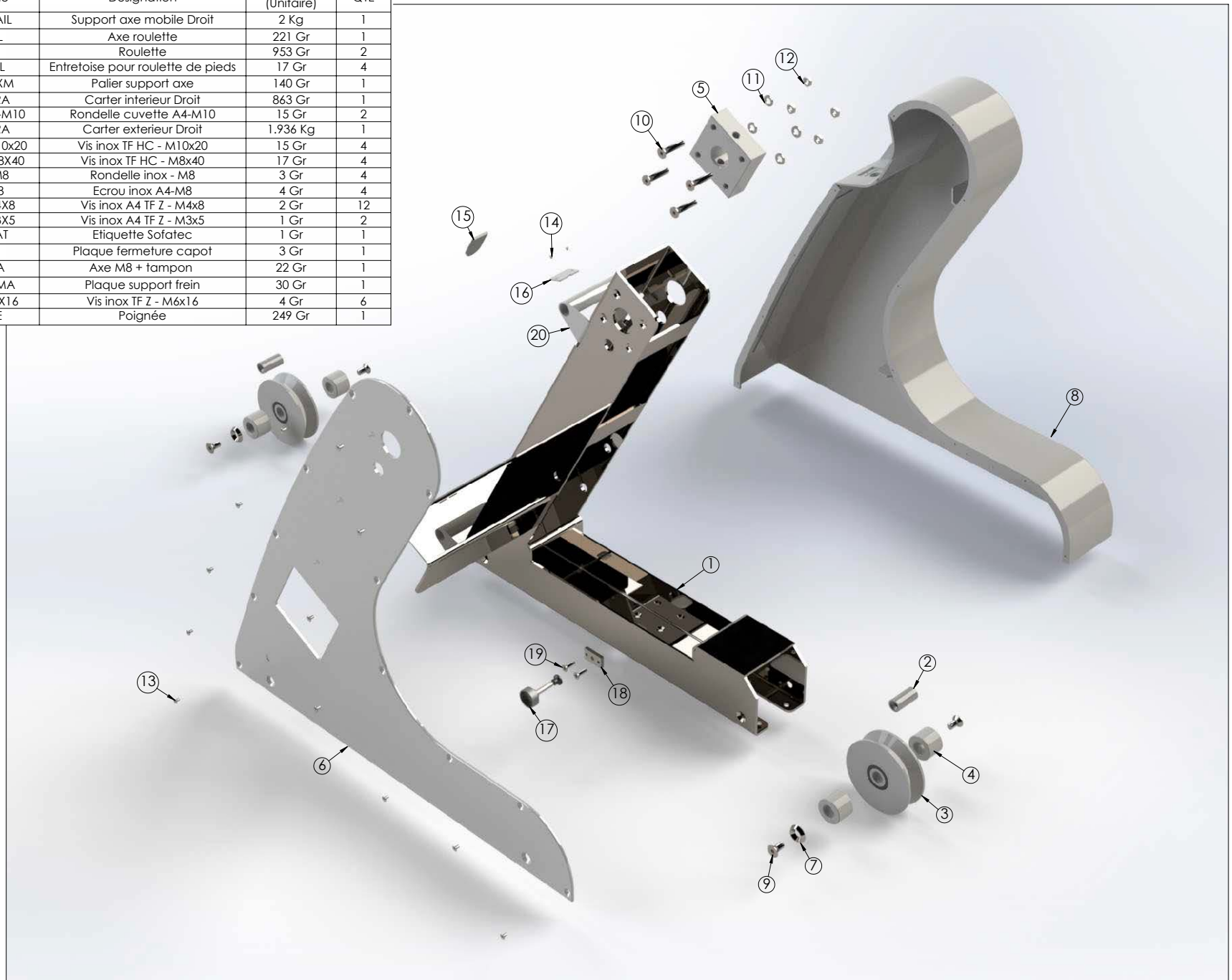
## PIED CÔTÉ MOTEUR

Rep:	Ref.Article	Désignation	Masse (Kg)	QTE
1	SUPMARAIL	Support alu	2 Kg	1
2	ROUL	Roulette	953 Gr	2
3	ENTROUL	Entretoise pour roulette de pieds	17 Gr	4
4	AXROUL	Axe de roulette	221 Gr	2
5	VINTFHC-M10x20	Vis inox TF HC - M10x20	15 Gr	4
6	VINTFHC-M8x40	Vis inox TF HC - M8x40	17 Gr	4
7	RONIN-M8	Rondelle inox - M8	3 Gr	4
8	ECIN-M8	Ecrou inox A4-M8	4 Gr	4
9	PALSUPAXM	Palier support axe	140 Gr	1
10	POIGNE	Poignée	249 Gr	1
11	VINTFZ-M6x16	Vis inox TF Z - M6x16	4 Gr	8
12	CAPMARA	Carter interieur Gauche	863 Gr	1
13	CAPMARA	Carter exterieur Gauche	1.936 Kg	1
14	RONINCUV-M10	Rondelle cuvette A4-M10	15 Gr	2
15	VINTFZ-M4x8	Vis inox A4 TF Z - M4x8	2 Gr	12
16	COMCLE	Commutateur à clé Hors sol	52 Gr	1
17	CLE-2	Clé	7 Gr	2
18	PORTECLE	Porte clef	6 Gr	1
19	FREINMA	Axe M8 + tampon	22 Gr	1
20	PLAFREINMA	Plaque support frein	30 Gr	1
21	FIXCABLE	Fixation cable	45 Gr	1
22		Plaque fermeture capot	3 Gr	1
23	VINTFZ-M3x5	Vis inox A4 TF Z - M3x5	1 Gr	2



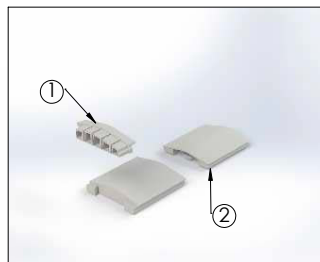
# PIED CÔTÉ PALIER

Ref:	Ref.Article	Désignation	Masse (Unitaire)	QTE
1	SUPMARAIL	Support axe mobile Droit	2 Kg	1
2	AXROUL	Axe roulette	221 Gr	1
3	ROUL	Roulette	953 Gr	2
4	ENTROUL	Entretoise pour roulette de pieds	17 Gr	4
5	PALSUPAXM	Palier support axe	140 Gr	1
6	CAPMARA	Carter interieur Droit	863 Gr	1
7	RONINCUV-M10	Rondelle cuvette A4-M10	15 Gr	2
8	CAPMARA	Carter exterieur Droit	1.936 Kg	1
9	VINTFHC-M10x20	Vis inox TF HC - M10x20	15 Gr	4
10	VINTFHC-M8x40	Vis inox TF HC - M8x40	17 Gr	4
11	RONIN-M8	Rondelle inox - M8	3 Gr	4
12	ECIN-M8	Ecrou inox A4-M8	4 Gr	4
13	VINTFZ-M4x8	Vis inox A4 TF Z - M4x8	2 Gr	12
14	VINTFZ-M3x5	Vis inox A4 TF Z - M3x5	1 Gr	2
15	ETQSOFAT	Etiquette Sofatec	1 Gr	1
16		Plaque fermeture capot	3 Gr	1
17	FREINMA	Axe M8 + tampon	22 Gr	1
18	PLAFREINMA	Plaque support frein	30 Gr	1
19	VINTFZ-M6x16	Vis inox TF Z - M6x16	4 Gr	6
20	POIGNE	Poignée	249 Gr	1



# TABLIER DE LAMES PVC 83 MM

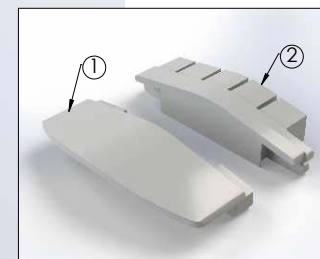
## Bouchon réglable en option



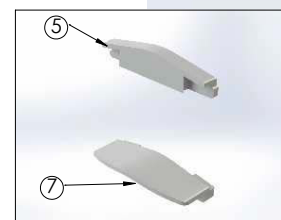
Rép:	Réf Article	Désignation	Masse (Unitaire)
1	BOUDCOL	Bouchon à coller Butée mécanique	13 Gr
2	BUTESCBF	escamotable bouchon réglable	47 Gr

Ref:	Ref.Article	Désignation	Masse (Unitaire)	QTE
1	LO83	Lame PVC 83mm	337gr M/L	Selon longueur de piscine
2	LO83	Lame PVC 83mm entaille haut	337gr M/L	
3	LO83	Lame PVC 83mm entaille bas	337gr M/L	
4	LO83	Lame PVC 83mm entaille coté male complete	337gr M/L	
5	BOUDSOU	Bouchon de lame Droit	13gr	
6	BOUGSOU	Bouchon de lame gauche	13gr	
7	AIL30	Ailette 30mm		
8	AIL400D	Ailette de forme 400mm droite		Selon largeur de piscine
9	SANG	Sangle de liaison axe-couverture		
10	LANAS	Boucle anti soulèvement - Partie B	24gr	
11	VIQUSAN	Vis de fixation sangle	15gr	
12	LANAS	Boucle anti soulèvement - Partie A	8gr	
13	CAPECRM10	Capuchon écrou CHC M6	1gr	
14	CHENYLM6	Cheville plastique M6		
15	RONCA-M6	Rondelle caoutchouc - M6	1gr	
16	RONIN-M6	Rondelle inox - M6	1gr	
17	VINHM-M6x40	Vis inox A4 HM - M6x40	5gr	
18	SKIPVC	Ski de guidage lames PVC	15gr	

## Bouchon à coller



Rep:	Réf Article	Désignation	Masse (Unitaire)
1	AIL	Ailette 30mm	9 Gr
2	BOUGSOU	Bouchon de lame	13 Gr





## MISE EN PLACE DES LAMES

1/ Sortir un lé de lames de la caisse, vérifier la largeur adaptée à la piscine



2/ Vérifier un écart recommandé de 20mm de chaque côté entre les parois de la piscine et le lé de lames



Mise en place de ski de guidage de lames pour enrouleur hors-sol:



Ski de guidage lames:  
Faire glisser le ski PVC pour un clipsage dans la partie femelle donnant l'inclinaison de la première lame à ≈ 45°



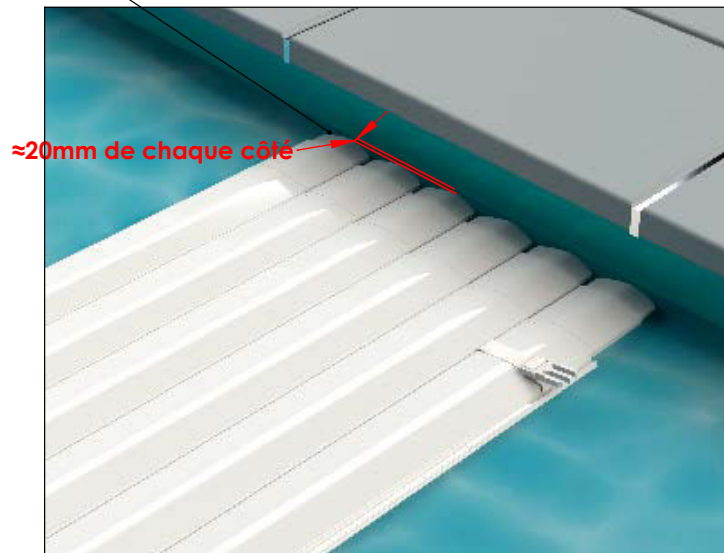
Ailette standard 30mm



1/ Sortir un lé de lames de la caisse, vérifier la largeur adaptée à la piscine



2/ Vérifier un écart recommandé de 20mm de chaque côté entre les parois de la piscine et le lé de lames



Si écart non respecté

Mise en place de ski de guidage de lames pour enrouleur hors-sol:



Ski de guidage lames:  
Faire glisser le ski PVC pour un clipsage dans la partie femelle donnant l'inclinaison de la première lame à  $\approx 45^\circ$



Réglage possible de  $\pm 20$ mm de chaque côté des lames sur les bouchons télescopiques

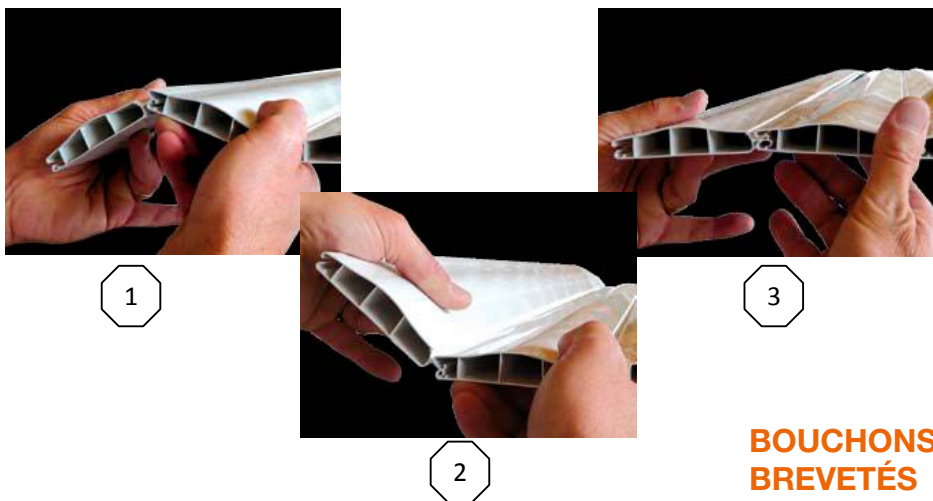
Déverrouiller pour réglage

Embout verrouillé

Dessous



# ASSEMBLAGE DE LA COUVERTURE

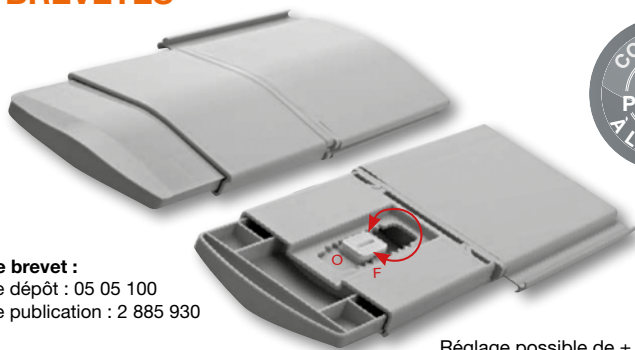


- > Assemblage de la couverture à effectuer sur la piscine en eau.
- > Reproduire un mouvement d'oscillation jusqu'à l'encliquetage total des lames.
- > Répartir de manière égale le jeu latéral de la couverture sur le bassin.
- > Toute découpe de bouchon supprime sa garantie d'étanchéité et de rigidité.

## LIAISON DE LA COUVERTURE À L'AXE



## BOUCHONS RÉGLABLES BREVETÉS



N° de brevet :  
N° de dépôt : 05 05 100  
N° de publication : 2 885 930

Réglage possible de  $\pm 20$  mm  
de chaque côté de la lame

## BOUCHONS FIXES



**Lame renforcée :  
5 alvéoles indépendantes**

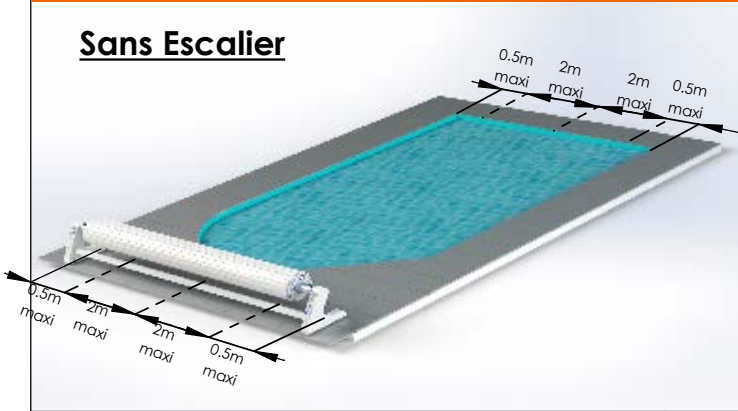
## COULEURS DES LAMES DISPONIBLES :





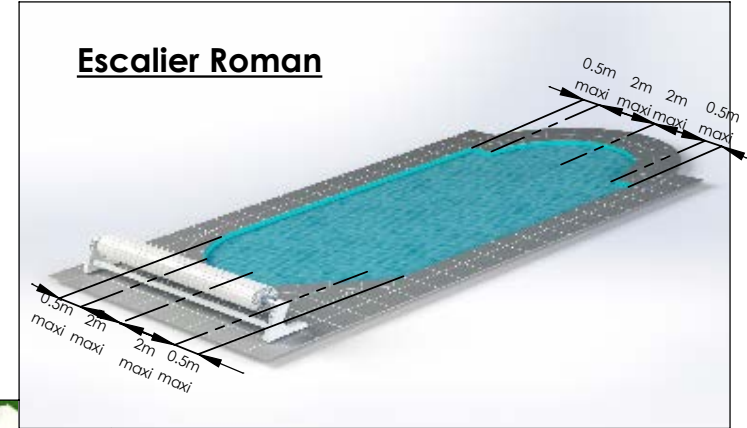
# POSITIONNEMENT DES BOUCLES ANTI-SOULÈVEMENTS

## Sans Escalier



Boucles anti-soulèvement à mettre en place selon les écartements maximum ci-contre :  
Côté enroulement **et** côté opposé à l'enroulement

## Escalier Roman



Margelle

Vis inox A4 M8x40

Équerre pour support de boucle anti-soulèvement (en option)

Cheville laiton M8

Vis inox TF Z A4 M6x12

Rondelle

Ecrou M6

Capuchon

Cheville béton M6

Rondelle caoutchouc d'étanchéité

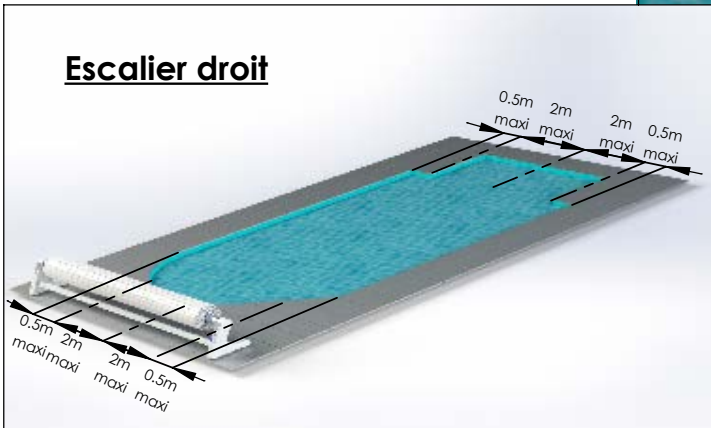
Rondelle

Vis inox M6x40

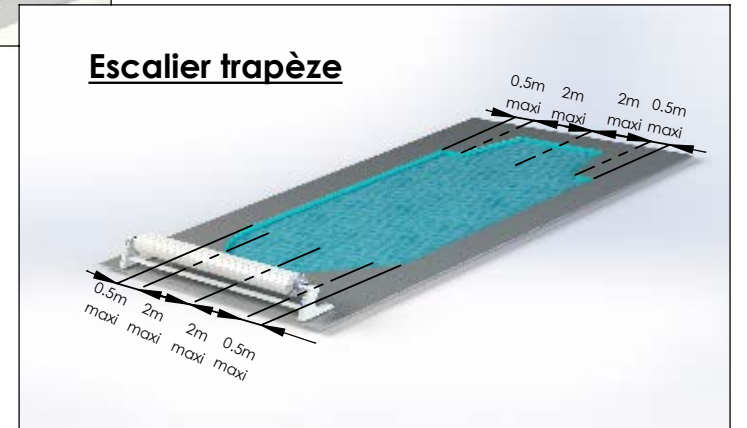
Capuchon

100mm  
40mm  
OU

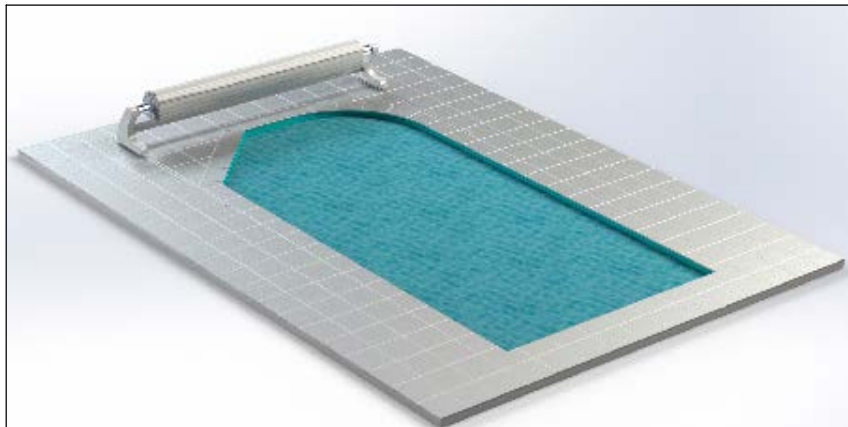
## Escalier droit



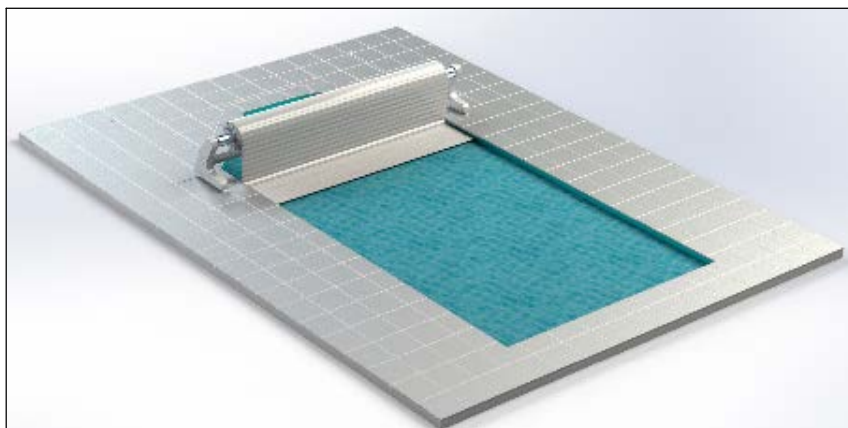
## Escalier trapèze



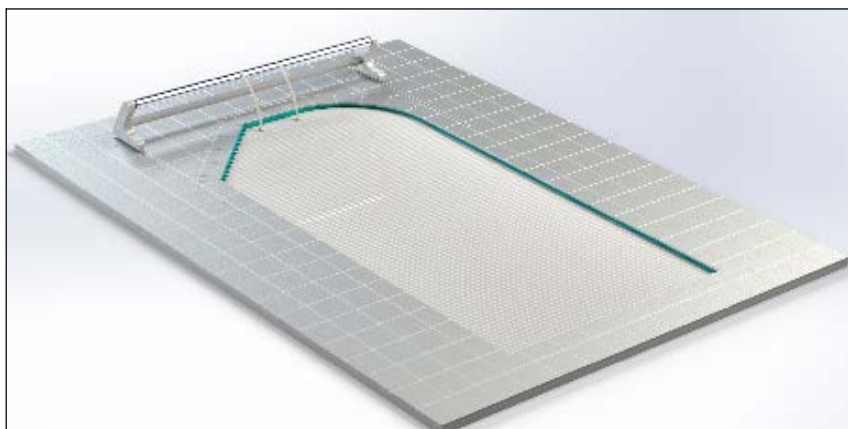
## ÉTAPES DE DÉROULEMENT DE LA COUVERTURE



**Etape 1:** Déplacer manuellement l'enrouleur après les pans coupés ou angles rayonnés de la piscine.



**Etape 2:** Actionner le déroulement de la couverture.



**Etape 3:** Lorsque la couverture est arrivée en bout de piscine, reculer manuellement l'enrouleur jusqu'à sa 1<sup>ère</sup> position tout en laissant le déroulement de la couverture actionné. La couverture recouvrira donc la partie de la piscine ayant des pans coupés ou rayonnés

## CONSEILS IMPORTANTS

- > Veiller à ce que les lames ne frottent pas sur les brides de skimmer.
- > L'utilisation d'un électrolyseur à sel est fortement déconseillée de même qu'un autre appareil électro physique en raison des risques d'oxydation pour les métaux immergés. Il est recommandé pour ce cas d'installer une « mise à la terre » indépendante.
- > Les lames polycarbonates doivent impérativement rester au contact de l'eau afin d'éviter une déformation définitive.
- > Le premier lé de lame équipé des sangles d'enroulement doit être fixé à l'axe (vis de fixation sur l'axe)
- > Répartir ensuite de manière égale le jeu latéral de la couverture.
- > Ne jamais découper les bouchons ce qui aurait pour effet de supprimer la garantie d'étanchéité et de rigidité.
- > En cas de non utilisation de la couverture pendant une longue durée, couper l'alimentation du coffret électrique.
- > Les boucles anti-soulèvements sont fixées avec des vis en inox à têtes hexagonales Ø 6 ainsi que des joints.
- > Pour verrouiller les sangles il suffit d'encliqueter les 2 parties.

La société SOFATEC reste à la disposition des utilisateurs pour fournir tous renseignements et conseils complémentaires.

## INSTALLATION DE LA COUVERTURE SOFATEC

Il est recommandé que deux personnes soient présentes sur le site pour la pose de cette couverture et qu'une personne soit habilitée à le faire afin d'effectuer, celle-ci, en conformité à la norme NF C15-100.

### Matériaux indispensables :

> Une caisse à outils > Un perforateur > Une meuleuse (lapidaire) > Une machine à visser / dévisser > Un appareil de mesure électrique

**Il est recommandé d'utiliser des gants pour la manipulation du matériel pouvant être coupant, des lunettes de protection ainsi que des chaussures de sécurité.**

Nos fixations et nos prescellements pour nos couvertures automatiques sont fournis pour une terrasse béton et une piscine en béton.

Pour tout autre support, les fixations sont à prévoir (exemple : coque, piscine bois, piscine métallique etc...).

**Vous devez impérativement vous assurer de la tenue des fixations de nos couvertures automatiques de piscine et suivre nos notices de montages.**

## UTILISATION DE LA COUVERTURE SOFATEC

Seul un adulte est habilité à utiliser correctement la couverture automatique. Il doit préalablement vérifier qu'il n'y a aucun baigneur dans la piscine, et que celle-ci est vide de tout objet flottant (bouées, matelas pneumatiques, bateaux gonflables, ballons...) pendant les manœuvres d'ouverture et de fermeture.

Veiller à verrouiller l'accès de la piscine au moyen des boucles anti-soulèvements après fermeture de celle-ci. Il est indispensable de retirer la clé de la commande à clé après l'opération d'ouverture et de fermeture de la couverture pour des raisons indispensables de sécurité.

Ne pas oublier de déverrouiller les boucles anti-soulèvements avant l'ouverture de la couverture.

En aucun cas il ne faut arrêter la couverture en position intermédiaire afin de ne pas risquer un coincement du volet roulant.

Le niveau de la piscine, avant l'utilisation, de la couverture doit être vérifié. Il ne doit pas être trop haut car il pourrait empêcher le déroulement normal.

Ne jamais vider la piscine sans votre installateur. En cas de possession de lames « polycarbonates », celles-ci doivent impérativement être immergées afin de ne pas se déformer définitivement. En cas d'ensoleillement sur ces lames avec le volet fermé et si la température de l'eau atteint 30° ou plus ; afin de ne pas endommager les lames, il est vivement recommandé de laisser la couverture enroulée pendant la nuit.



## CONSEILS D'ENTRETIEN

**L'UTILISATEUR** de la couverture SOFATEC doit entretenir la couverture à sa charge et sous sa responsabilité.

Pour ce faire : Au moins deux fois par an, avec un appareil haute pression et en utilisant un produit détartrant ALIMENTAIRE et non un solvant ou un abrasif, il doit nettoyer la couverture automatique, afin que les lames en PVC soient conservées en bon état. Cette opération doit être effectuée à une distance raisonnable.

POUR UN BON ÉQUILIBRE DE L'EAU, sans risque pour la couverture automatique, il est recommandé les normes ci-après :

- Le PH compris entre 7,2 et 7,6
- Le chlore compris entre 0,7 et 1,5g/m<sup>3</sup>
- Le brome entre 1,5 et 2,5g/m<sup>3</sup>

Les surdosages de produits, prolongés ou répétés, risquent d'endommager irrémédiablement les lames PVC.

Le manque de traitement provoque le développement des algues et favorise le processus de putréfaction pouvant faire apparaître des tâches brunâtres sur les lames PVC. Pendant de longues périodes de fermeture de la piscine, il est indispensable de vérifier le bon fonctionnement de l'électrolyseur.

Ce genre d'appareil fonctionnant en continue, peut en cas de forte teneur de produit chloré stagnant avec les lames PVC, créer des dommages importants.

Dans ce cas il est impératif d'ouvrir la couverture afin d'aérer la piscine,

**NE PAS OUBLIER DE SURVEILLER L'ACCÈS DE CELLE-CI PENDANT CETTE OPÉRATION** car elle n'est plus protégée et elle s'avère dangereuse.

En cas de surdosage de chlore, ouvrir la couverture et brancher la filtration. **NE PAS OUBLIER DE SURVEILLER L'ACCÈS DE LA PISCINE.**

## EN HIVER

Il faut entretenir la piscine en fonction du climat et de la situation géographique pour se faire il est recommandé de :

- > Nettoyer la couverture à l'aide d'un appareil de haute pression
- > Mettre les produits spécifiques dans l'eau.
- > Mettre un filet sur la couverture si de la végétation se trouve à proximité afin de ne pas provoquer de la pourriture sur les lames PVC.
- > Nettoyer régulièrement la couverture afin qu'elle ne soit pas enroulée avec des débris végétaux ou autres (ce genre de pourrissement engendré par l'accumulation des feuilles n'est pas pris sous garantie)
- > Couper l'alimentation électrique du coffret-transfo.
- > Effectuer une aspiration / filtration une heure par jour à l'aide des skimmers et de mettre un thermostat antigel qui déclenche la filtration dès que la température est inférieure à 0 degré.

## LA MAINTENANCE

En cas de dysfonctionnement ou de réparation empêchant la fermeture et la sécurisation de la piscine,

- > Il faut considérer que toutes les mesures nécessaires doivent être prises car il n'y a plus de sécurité et il est indispensable d'empêcher l'accès à cette piscine, notamment aux enfants.
- > Tous les ans, il est impératif de vérifier l'état des sangles.
- > Contrôler la filtration régulièrement afin qu'elle aspire normalement et non pas de l'air car dans ce cas les lames polycarbonates pourraient être déformées.
- > S'assurer que l'état des lames est parfait et qu'il n'y ait rien qui se soit enroulé à l'intérieur pouvant provoquer des déformations de lames.
- > Le service après vente qui a posé la couverture automatique doit vérifier le bon enroulement de celle-ci.
- > S'assurer que les pièces de rechange sont d'origines et conformes aux spécifications techniques.

# GARANTIE

## Conditions de garantie

La garantie est accordée lorsque les conditions normales d'installation, d'utilisation, d'entretien d'hivernage et de maintenance sont respectées. SOFATEC assure le remplacement des pièces défectueuses durant la période de garantie à compter de la date de mise en service. L'installation et les réparations de la couverture automatique SOFATEC doivent être effectuées par un technicien qualifié.

## Durées de garantie

- > 4 ans pour le matériel électrique SIREM (moteur électrique, coffret)
- > 3 ans sur les lames PVC concernant la flottabilité, l'étanchéité, la désagrégation et l'articulation. Et sur la mécanique à l'exception de la corrosion.
- > 6 mois sur les batteries solaires 12V (enrouleur type solaire).

## Exclusions de garantie

- > Déformation des lames polycarbonates due à un manque de contact avec le plan d'eau.
- > Les dommages occasionnés par la grêle, la tempête ou la foudre.
- > Les modifications apportées sur une couverture SOFATEC sans notre consentement.
- > Les frais de main d'œuvre pour le démontage et remontage.
- > Les frais de dommages et intérêts ainsi que toutes les demandes de pénalité.

## INFORMATION AVANT L'ACHAT

Couverture de sécurité pour piscine destinée à empêcher l'accès de la piscine aux enfants de moins de 5 ans. Un enfant se noie en moins de 3 minutes. Aucun type de protection ne remplacera jamais la surveillance et la vigilance d'un adulte responsable.

**Modèle de la couverture :** MARQUISE SUR RAIL

**Plage des dimensions du bassin couverte :** Largeur minimum de 2,20 m

**Niveaux d'eau :** Minimum 100 mm / maximum 120 mm

**Niveau d'eau pour la période d'hivernage :** Minimum 100 mm

**Période d'utilisation :** Toutes saisons sauf tablier pris dans la glace.

**ATTENTION** à la grêle (à voir avec votre assurance)

**Temps estimatif de manipulation :** Ouverture : 3 minutes / Fermeture : 3 minutes

**Nombre de personnes à la manipulation :** 1 personne

**Déchargement de la caisse :** 4 personnes

**Fiche de fabrication fournie :** par le grossiste, l'installateur ou le client.

**NOTE :** Afin que la couverture présente toutes les caractéristiques sécuritaires, le jeu entre l'intérieur du bassin et le bord du volet doit être au maximum de 70 mm. Ce résultat est obtenu en faisant appel à l'opérateur qualifié. Pour que ce volet soit correctement ajusté au bassin, il est indispensable de fournir au fabricant un plan du bassin reprenant la longueur et la largeur du bassin mesurées tous les mètres.

  
LABORATOIRE NATIONAL  
DE METROLOGIE  
ET D'ESSAIS  
LABORATOIRE DE TRAPPES  
20, avenue Roger Hennequin - 78197 Trappes Cedex  
Tel. : 01 30 69 10 00 - Fax : 01 30 69 12 34

### ATTESTATION DE CONFORMITE

aux exigences de sécurité de la norme NF P 90-308 (déc. 2013)  
Eléments de protection pour piscines enterrées non closes privatives à usage individuel  
ou collectif – Couvertures de sécurité et dispositifs d'accrochage

*Certificate of Conformity with the safety requirements of NF P 90-308 (December 2013)  
Protective elements for in-ground, barrier-free, private or collective use swimming pools – Safety covers and securing devices*

Type de couverture de sécurité <i>Type of safety cover</i>	: Volet automatique hors-sol	
Marque et modèle <i>Mark and model</i>	: MARQUISE SUR RAIL	
Largeur du bassin <i>Width of the basin</i>	: <i>minimum 2,18 m</i>	
Fabricant <i>Manufacturer</i>	: SOFATEC ZA La Petite Montagne 72330 Cérans Fouilletourte	Sofatec Auralp RN 88 43200 Le Perthus
Demandeur de l'attestation <i>Applicant</i>	: SOFATEC ZA La Petite Montagne 72330 Cérans Fouilletourte	Sofatec Auralp RN 88 43200 Le Perthus

Au vu du rapport d'examen sur dossier référencé P209011-DEC/12, la couverture essayée est déclarée conforme aux exigences du document de référence.  
*On the basis of the results contained in the report reference P209011-DEC/12, the safety cover tested is declared in conformity with the requirements of the above referenced document.*



Trappes, le 28 janvier 2021



**Responsable de l'essai**  
*Test Officer*

Signature numérique  
de MADASCHI David  
Date: 2021.01.28  
13:28:44 +01'00'

**David MADASCHI**

Cette attestation est délivrée dans les conditions suivantes:  
1. Elle ne s'applique qu'à l'article essayé et pour les essais réalisés ou pour les informations qui sont contenues dans le rapport référencé ci-dessus. Le LNE n'assume aucune responsabilité en cas de non-conformité d'un des éléments de l'article essayé pour lequel le demandeur a fourni au LNE un certificat ou une garantie de la conformité aux normes en vigueur, le demandeur étant seul responsable de la validité des documents qu'il fournit au LNE.  
2. Elle n'implique pas qu'une procédure de surveillance ou de contrôle de fabrication ait été mise en place par le LNE.  
3. La conformité à la norme référencée ci-dessus n'exonère pas de la conformité à la réglementation en vigueur.  
4. Des copies peuvent être délivrées sur simple demande auprès du demandeur.

This certificate is issued under the following conditions:  
1. It applies only to the tested item and to the tests or information specified in the report referenced above. The LNE declines any responsibility in the event of non-conformity for one of the elements of the article tested for which the applicant provided, to the LNE, a certificate or a guarantee of the compliance with the standards in force, the applicant being the only person responsible of the validity of the documents that he provides to the LNE.  
2. It does not imply that LNE has performed any surveillance or control of its manufacturer.  
3. The conformity to the above referenced standard does not exempt from the conformity to the regulation in force.  
4. Copies are available upon request by the applicant.

**LNE Développement • Société à responsabilité limitée**  
Siège social : 1, rue Gaston Boissier - 75724 Paris Cedex 15 • Tél. : 01 40 43 37 00 - Fax : 01 40 43 37 37  
info@lne.fr • lne.fr • RCS Paris 520 180 886 - NAF : 7120B - TVA : FR 74 520 180 886

## CONSEILS POUR LA SÉCURITÉ

### MÊME SI VOTRE BASSIN EST SÉCURISÉ N'OUBLIEZ PAS QUE :

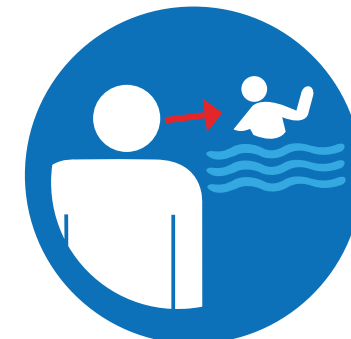
- > **La présence physique d'un adulte responsable est indispensable lorsque le bassin est ouvert.**
- > Cette couverture ne se substitue pas au bon sens ni à la responsabilité individuelle. Elle n'a pas pour but non plus de substituer à la vigilance des parents et/ou des adultes responsables, qui demeure le facteur essentiel pour la protection des jeunes enfants.
- > Prendre toutes les mesures afin d'empêcher l'accès du bassin aux jeunes enfants en cas de non fermeture de la couverture.
- > **Seule la sécurité est assurée lorsque la couverture recouvre la piscine et qu'elle est verrouillée** à l'aide des boucles anti-soulèvements prévues pour le blocage de celle-ci.
- > **La manipulation de l'ouverture et de fermeture de la couverture doit se faire par une personne responsable et adulte.**

**LA VIGILANCE HUMAINE est la meilleure protection pour éviter tous risques.  
Un bassin sécurisé et des adultes attentifs et responsables sont, de loin, la meilleure sécurité.**

### CONSEILS DE PRUDENCE :

- > **Confier la surveillance des enfants à un adulte en particulier** et non à l'ensemble des personnes présentes autour de la piscine. Chacun d'entre eux pourrait penser qu'une autre personne surveille.
- > Ne jamais laisser les enfants sans surveillance, il suffit de quelques minutes pour une noyade.
- > **Équiper les jeunes enfants, lors de la baignade, avec des bouées adaptées à leur taille et des brassards.**
- > Garder à portée de main, près du bassin, les moyens vous permettant de porter secours en cas de besoin (**perches, bouées, téléphone portable sur lequel sont mémorisés les numéros d'urgence (Pompiers 18 ou 112 depuis un portable, Samu 15)**).
- > **Apprenez à vos enfants à nager dès leur plus jeune âge.** Un apprentissage sérieux évite les risques de noyade.
- > **Ne jamais courir au bord d'une piscine, ni sauter ou marcher sur la couverture.**
- > Après la baignade, retirer jouets, bouées, matelas gonflables du bassin (des enfants se sont retrouvés en dessous et se sont noyés).
- > Ne quittez jamais la piscine avant d'avoir remis en place les dispositifs de sécurité.
- > **Apprenez les gestes qui sauvent.**
- > Pour une sécurité constante, en cas d'absence du domicile même temporaire, **la couverture doit être automatiquement fermée et verrouillée.**

**LA PISCINE PEUT CONSTITUER UN DANGER GRAVE  
POUR VOS ENFANTS, UNE NOYADE EST VITE ARRIVÉE**







# Sofatec

ZA La Petite Montagne  
72330 CÉRANS-FOULLETOURTE  
e-mail : [contact@sofatec.fr](mailto:contact@sofatec.fr)

**SAV : 02 43 80 04 61**



# Sofatec

AURALP

RN 88  
43200 LE PERTUIS  
e-mail : [contact@sofatec-auralp.fr](mailto:contact@sofatec-auralp.fr)

**SAV : 04 71 00 61 74**

[www.sofatec.fr](http://www.sofatec.fr)



# Sofatec

FABRICANT DE **COUVERTURES**  
**AUTOMATIQUES** DE PISCINES

**Esthétisme & Sécurité**  
**AU SERVICE DU CONFORT**

